

Hybrid MPPT Technique PSO-P&O Applied to Photovoltaic Systems Under Uniform and Partial Shading Conditions

Samuel N. Figueiredo, Ranoyca N. A. L. S. Aquino, *Member, IEEE*

Abstract— The PV array must always operate at the Global Maximum Power Point (GMPP) in order to make the most of the energy generated. In this context, some classical techniques achieve this goal satisfactorily under uniform shading conditions. However, environmental conditions vary during the day and these methods fail to extract the highest power available under partial shading conditions. The present paper aims to propose a hybrid Maximum Power Point Tracking (MPPT) technique that uses Particle Swarm Optimization (PSO) and Perturb & Observe (P&O) methods, applied to photovoltaic systems under uniform and partial shading conditions. The photovoltaic system was modeled in the PSIM® software. The proposed MPPT technique is compared with the classical P&O, standard PSO and a hybrid P&O-PSO techniques. The simulation results showed that the proposed hybrid algorithm can track GMPP under uniform and partial shading conditions and tracking time is 50% shorter than standard PSO technique. Furthermore, the proposed method manages to extract 0.3% more electricity from the photovoltaic system compared to the P&O-PSO hybrid.

Index Terms— Maximum Power Point Tracking, Particle Swarm Optimization, Perturb & Observe, Photovoltaic Systems

I. INTRODUÇÃO

Atualmente, um dos maiores desafios da humanidade está relacionado ao suprimento da demanda de energia elétrica. Posteriormente a crise do petróleo na década de 1970, começa-se um grande incentivo por fontes renováveis de energia. Entre elas, o sistema de geração de energia elétrica solar fotovoltaica (FV) é uma tecnologia que apresenta um rápido crescimento nos últimos anos. No entanto, devido ao alto custo de investimento, é vital aproveitar ao máximo a energia solar FV disponível. Isto motiva a busca por técnicas de rastreamento do ponto de máxima potência (MPPT) que apresentem alta eficiência e rápida velocidade [1]-[3].

Os sistemas fotovoltaicos estão sendo cada vez mais utilizados nos grandes centros urbanos, assim se torna mais difícil a instalação dos painéis FV em locais em que não ocorre sombreamento parcial (*Partial Shading Condition* – PSC). Isto se dá devido a prédios, torres, árvores, dentre outros, que provocam sombras e, conseqüentemente, interferem na distribuição da irradiação solar sobre os módulos FV, o que resulta em uma curva P-V (potência vs tensão) com vários picos

de potência. Dessa curva, os picos são denominados pontos de máxima potência locais (*Local Maximum Power Point* – LMPP) e o maior pico de potência é denominado ponto de máxima potência global (*Global Maximum Power Point* – GMPP) [4]-[5].

Alguns algoritmos clássicos de MPPT, como método Perturba e Observa (P&O) e Condutância Incremental, não conseguem distinguir os pontos de máximo local dos pontos de máximo global. Diante disso, não é possível rastrear o GMPP utilizando os métodos convencionais em condições de sombreamento parcial [6]-[8].

No entanto, com o objetivo de sanar essa dificuldade dos algoritmos clássicos, diversas pesquisas envolvendo técnicas de MPPT foram aplicadas baseadas em algoritmos de inteligência computacional, como a lógica *fuzzy* [9], algoritmos evolucionários [10], otimização por enxame de partículas [11], algoritmo de salto de sapo embaralhado [12] e outros.

Dentre esses métodos, o PSO é computacionalmente simples e pode ser facilmente implementado. Na literatura é encontrado o PSO convencional e algumas versões melhoradas que são empregadas no rastreamento do GMPP em sistemas FV submetidos à sombreamentos parciais [13]-[15]. Ishaque e Salam [16] relatam que a principal desvantagem do PSO é o alto tempo de rastreamento e o grande espaço de busca.

A técnica híbrida proposta em [17], possui a vantagem de apresentar tempo de rastreamento reduzido, entretanto tem como principal desvantagem o fato de precisar de controlador de referência de tensão.

O algoritmo proposto em [18], apresenta como desvantagem a dificuldade para identificar um PSC, pois se baseia unicamente na variação da tensão e potência no ponto de máxima potência do arranjo fotovoltaico, dificultando a convergência do algoritmo. Além disso, o método não apresenta solução para o caso de a operação já iniciar com sombreamento parcial e permanecer nessa condição. A principal vantagem é o fato de utilizar o algoritmo PSO apenas em caso de ocorrer PSC.

Portanto, o presente artigo tem como objetivo propor uma técnica de MPPT híbrida que utiliza uma combinação dos métodos Perturba e Observa (P&O) e Otimização por Enxame de Partículas (PSO), aplicada em sistemas fotovoltaicos sob condições de sombreamento uniforme e parcial. O rastreamento através desse método apresenta menor tempo de convergência em comparação com o PSO convencional e, adicionalmente, menos oscilações, quando comparado com os algoritmos da

S. N. Figueiredo, Instituto Federal de Educação, Ciência e Tecnologia do Piauí (IFPI), Picos, Piauí, Brasil, samuel.nogueira@ifpi.edu.br.

R. N. A. L. S. Aquino, Universidade da Integração da Lusofania Afro-Brasileira (UNILAB), Acarape, Ceará, Brasil, ranoyca@unilab.edu.br.

literatura. A partir disso, a extração de energia elétrica é a maior em comparação com as demais técnicas.

II. TÉCNICAS DE MPPT P&O E PSO

A. Técnica de MPPT Baseada em Perturba e Observa (P&O)

A técnica de MPPT P&O é a mais utilizada na prática devido a sua facilidade de implementação e simplicidade. É caracterizada pela injeção de uma pequena perturbação no sistema, observando as variações de tensão e potência decorrentes dessa alteração [6].

O fluxograma da técnica de MPPT P&O é apresentado na Fig. 1. Inicialmente são realizadas as leituras de tensão e corrente do arranjo fotovoltaico. Na sequência, é calculada a potência. Logo após, as variações de potência e tensão são calculadas a partir da diferença entre a leitura atual e a realizada no passo anterior. Em seguida, essas variações são comparadas a fim de controlar o sinal de referência. Esse sinal é incrementado ou decrementado e pode representar a referência de tensão ou o ciclo de trabalho aplicado diretamente ao conversor.

É possível perceber que o tamanho da perturbação da referência afeta diretamente o desempenho da técnica. Destarte, uma grande variação permite que a busca se aproxime do ponto de máxima potência (MPP) mais rápido. Porém, em estado estacionário, ficará oscilando na região do MPP podendo não o encontrar. Diante disso, deve se ter um equilíbrio no tamanho da variação da referência e assim otimizar a busca pelo MPP.

Quando o arranjo fotovoltaico é submetido a condições de sombreamento parcial, esse método pode ficar restrito a um LMPP e assim não convergir para o GMPP a depender do ponto de operação.

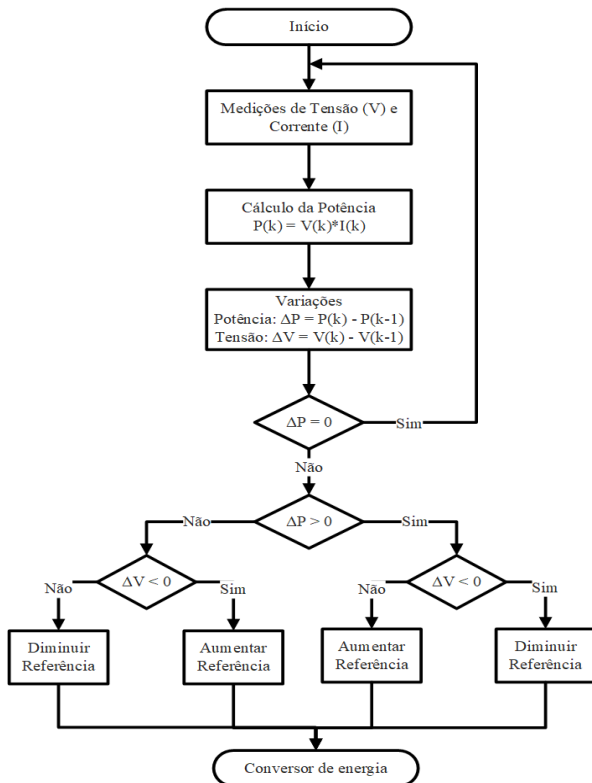


Fig. 1. Fluxograma da técnica de MPPT P&O.

B. Técnica de MPPT Baseada em Otimização por Enxame de Partículas (PSO)

O algoritmo de otimização por enxame de partículas (PSO) foi desenvolvido em 1995 por Eberhart e Kennedy [11], e é inspirado no comportamento social do voo de aves em busca de alimentos. O PSO é um método de otimização global que é muito eficaz para resolução de situações em que ocorram máximos locais e máximo global. Nesse método, várias partículas são utilizadas e seguem duas regras muito simples: seguir a partícula de melhor desempenho e se mover em direção às melhores condições encontradas pela partícula em si. O fluxograma do algoritmo PSO padrão aplicado em MPPT é mostrado na Fig. 2.

São associados a cada partícula uma velocidade e posição no espaço. Assim, a cada iteração do algoritmo é realizado o ajuste dessas propriedades da partícula em conformidade com a experiência da própria partícula, assim como da partícula de melhor desempenho.

Isto posto, os ajustes de velocidade e posição de cada partícula são apresentados em (1) e (2), respectivamente.

$$v_i^{k+1} = wv_i^k + \phi_1 a_1 (Pm_i - x_i^k) + \phi_2 a_2 (Gm - x_i^k) \tag{1}$$

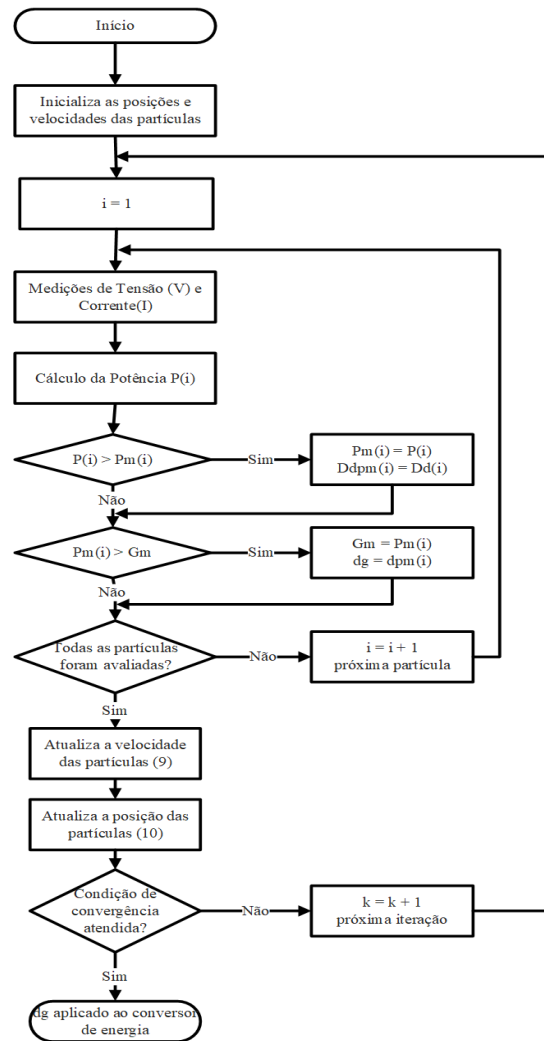


Fig. 2. Fluxograma da técnica de MPPT PSO.

$$x_i^{k+1} = x_i^k + v_i^{k+1} \quad (2)$$

Sendo v_i^{k+1} e v_i^k a velocidade da partícula, na iteração atual e na iteração anterior, respectivamente; x_i^{k+1} e x_i^k representam a posição de cada partícula, na iteração atual e anterior, respectivamente; w é o peso inercial da partícula que influencia no ajuste da velocidade atual; φ_1 e φ_2 são coeficientes positivos das ações cognitivas e sociais, respectivamente; a_1 e a_2 correspondem a números aleatórios entre 0 e 1; Pm_i representa a melhor posição encontrada pela i -ésima partícula, enquanto Gm armazena a melhor posição encontrada dentre todas as partículas; o parâmetro k corresponde ao número de iterações do algoritmo e i representa o índice de identificação da partícula.

As posições e velocidades iniciais das partículas podem ser realizadas de duas maneiras, sendo elas, de modo aleatório ou através de pontos equidistantes no espaço de busca. No PSO convencional, esses parâmetros são inicializados aleatoriamente [16].

A quantidade de partículas utilizadas na execução do algoritmo é diretamente relacionada ao tempo computacional para a resolução do problema e, de igual modo, aumenta a probabilidade de o PSO encontrar o ponto ótimo da solução. Assim, deve-se buscar uma boa relação custo-benefício entre o número de partículas e o tempo computacional.

Uma função objetivo é definida para a convergência do algoritmo. Como a aplicação da técnica de otimização é rastrear a máxima potência disponível em arranjos fotovoltaicos, a potência FV é definida como a função objetivo.

Desse modo, é avaliado o melhor valor para cada partícula e são armazenados no vetor Pm_i , enquanto que o melhor valor dentre as partículas é guardado como Gm e o melhor valor do ciclo de trabalho associado é armazenado como dg . Na sequência, são atualizadas a velocidade e a posição de cada partícula do enxame utilizando (1) e (2), respectivamente. Por fim, é verificado o critério de convergência do algoritmo. Se o critério não for atendido, o número de iteração é incrementado e retorna para a avaliação da função objetivo, mas se o critério for atendido, o rastreamento da máxima potência é finalizado.

Na literatura são encontradas várias estratégias propostas para melhorar o desempenho do PSO, em termos de diminuição das oscilações em regime permanente, facilidade no ajuste de parâmetros, tempo de rastreamento e número de iterações [13]-[16]. Uma das dificuldades desse tipo de algoritmo é que o rastreador precisa explorar todo o espaço de busca até convergir para o GMPP. Isso resulta em grandes variações na potência e, consequentemente, na redução da eficiência do sistema.

Em [18] é proposta uma técnica de MPPT híbrida P&O-PSO. O método P&O é utilizado para rastrear o GMPP sob irradiância uniforme, e o mesmo é usado para detectar a ocorrência de sombreamento parcial. Assim, o P&O é utilizado em sombreamento uniforme e o PSO é empregado apenas quando ocorre sombreamento parcial com pico deslocado, como é ilustrado no fluxograma da Fig. 3.

Inicialmente é utilizado o método P&O convencional, assim como já descrito anteriormente (etapas 1 e 2). Quando o

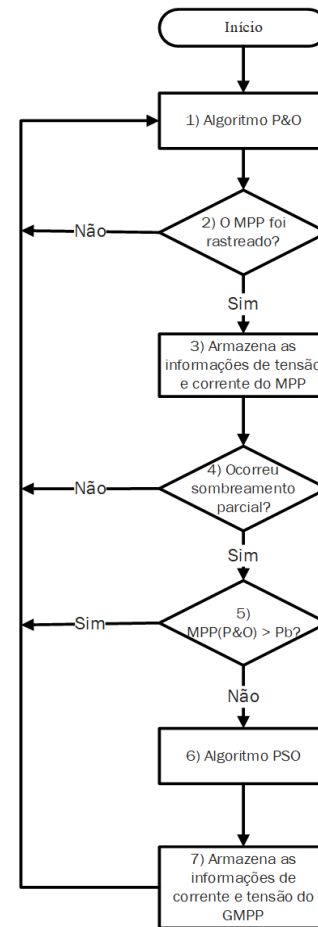


Fig. 3. Fluxograma da técnica de MPPT P&O-PSO proposta em [18].

rastreamento é concluído, registra-se as informações do MPP, ou seja, tensão e corrente no ponto de máxima potência (etapa 3). Na sequência, é realizada uma comparação entre as informações armazenadas com os valores mais recentes com o intuito de identificar sombreamento parcial (etapa 4). Uma vez detectado o sombreamento parcial, o algoritmo verifica se o primeiro pico (mais à direita) é o pico global ou não (etapa 5). Se a restrição de desigualdade de energia for satisfeita, então o atual pico é o GMPP e utiliza-se apenas o método P&O, caso contrário, o algoritmo chaveia para o método PSO (etapa 6). O método PSO é utilizado com espaço de busca reduzido para a região entre dois picos de potência até encontrar o GMPP. Após a convergência do PSO o algoritmo armazena as informações de corrente e tensão do GMPP (etapa 7) e retorna para o P&O mantendo o ponto operacional.

Nesse método o algoritmo P&O é utilizado para rastrear o MPP e identificar a causa de uma mudança no nível de potência. Se essa mudança é o resultado de uma transição de uma condição de irradiância uniforme para outra condição uniforme, o P&O rastreia automaticamente o MPP. Nesse caso, é visto que a magnitude da mudança de tensão é pequena.

Supondo agora que a natureza da irradiação mude de uniforme para não uniforme. Então, após a transição, o P&O rastreia um dos máximos locais. Se esse máximo for o LMPP mais a direita, então é observado um aumento na tensão MPP controlada. Entretanto, algumas mudanças de sombreamento uniforme para parcial podem forçar o ponto de operação no

segundo ou terceiro picos da curva P-V. Tais situações são detectadas devido a variação de tensão ser maior e comparável à tensão de máxima potência de um ou mais módulos FV. Assim, o P&O é utilizado para detecção de sombreamento parcial.

O tipo de sombreamento é identificado com base na comparação do estado atual e as informações de corrente e tensão armazenadas na convergência do algoritmo. As regras para essa detecção são descritas em [18].

A desvantagem desse método é a dificuldade para identificar um PSC, pois se baseia unicamente na variação da tensão e potência no ponto de máxima potência do arranjo fotovoltaico. Assim, o algoritmo pode convergir para um LMPP por não conseguir identificar corretamente que o arranjo fotovoltaico está sob PSC. Além disso, o algoritmo não apresenta solução para o caso de a operação já iniciar com sombreamento parcial e permanecer nessa condição.

C. Técnica de MPPT Híbrida P&O e PSO

Com o intuito de melhorar a busca pelo GMPP em condições de variações ambientais, a literatura apresenta diversos estudos de técnicas de MPPT híbridas, ou seja, com combinações de técnicas de MPPT em um único algoritmo.

Em [17] é proposto um método híbrido de MPPT que combina P&O e PSO. Inicialmente, o método P&O é empregado para identificar o máximo local mais próximo. A partir desse ponto, o método PSO é usado para procurar o GMPP. A vantagem desse método é que o espaço de busca do PSO é diminuído e, conseqüentemente, o tempo necessário para a convergência pode ser bastante reduzido. Entretanto, essa técnica não pode ser utilizada no caso de controle direto do ciclo de trabalho do conversor, pois utiliza como parâmetro de referência a tensão do sistema fotovoltaico necessitando, assim, de um controlador.

III. A TÉCNICA DE MPPT HÍBRIDA PSO-P&O PROPOSTA

O algoritmo proposto no presente trabalho de pesquisa utiliza o método PSO para realizar uma busca mais geral e o P&O para um busca localizada do GMPP. De tal forma que, somente em um primeiro momento, o espaço de busca completo é explorado e no segundo estágio é realizada a busca em um espaço reduzido até a convergência.

Como citado na revisão, o PSO é muito eficaz para resolução de situações em que ocorram máximos locais e máximo global, que é exatamente o caso em que há sombreamento parcial no sistema fotovoltaico, por isso inicia-se por esse método. Após poucos passos de cálculo já é possível determinar qual partícula está mais próxima do máximo global, então se chaveia para o algoritmo P&O que a partir da melhor partícula realizará um ajuste refinado para encontrar o GMPP. O fluxograma do algoritmo híbrido PSO-P&O proposto é apresentado na Fig. 4.

Em [14] é mostrado que um número maior de partículas resulta em um rastreamento de GMPP mais exato, mesmo sob condições de sombreamento parcial. No entanto, um maior número de partículas também leva a um tempo de computação mais longo.

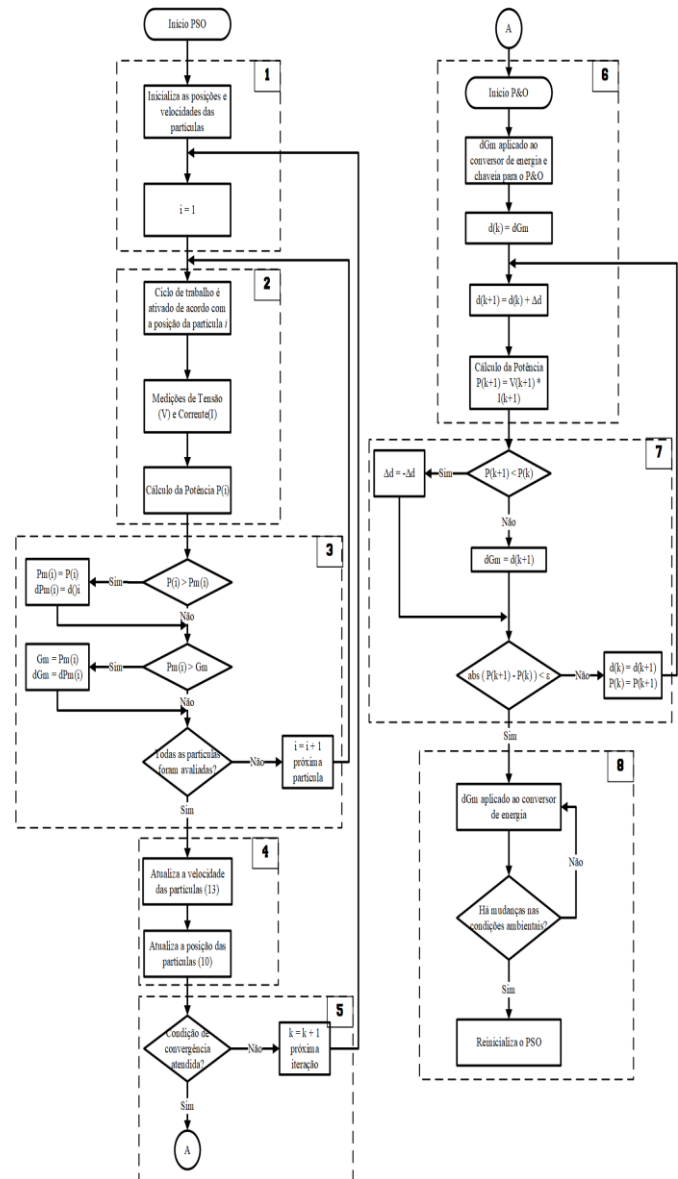


Fig. 4. Fluxograma da técnica de MPPT híbrida PSO-P&O.

Quando o arranjo FV contém m módulos conectados em série, podem existir m LMPPs na curva P-V. Diante disso, o número de partículas (n) é escolhido como o número de painéis FV conectados em série no sistema FV. Cada partícula possui uma velocidade e posição no espaço. As posições das partículas são definidas como sendo o ciclo de trabalho (ou *duty cycle*) do conversor CC-CC. As posições iniciais das partículas podem ser definidas ou atribuídas aleatoriamente no espaço de busca. Os picos na curva P-V ocorrem aproximadamente em múltiplos de 80 % da tensão de circuito aberto (V_{ca}) de um módulo FV e o deslocamento mínimo entre picos sucessivos é aproximadamente 80 % de V_{ca} [18].

Assim, as partículas são inicializadas (etapa 1) em posições equidistantes no intervalo $[d_{min}, d_{max}]$, em que d_{min} e d_{max} representam o ciclo de trabalho mínimo e máximo, respectivamente, do conversor de energia. Quanto às velocidades iniciais das partículas são atribuídas aleatoriamente.

Na etapa 2, o conversor CC-CC é ativado de acordo com a

posição da i -ésima partícula e após um tempo de acomodação de 0,1 s é coletado, através de sensores de corrente e tensão, o valor da potência de saída do sistema fotovoltaico. Na sequência, os melhores dados individual e global são atualizados (etapa 3). O valor de potência é comparado com o valor do vetor $P_m(i)$. Esse vetor inicialmente é nulo e é utilizado para guardar o melhor resultado de cada partícula. Se a potência atual for maior, atualiza-se o $P_m(i)$ e guarda-se o valor do ciclo de trabalho no vetor $dP_m(i)$. Em continuidade, a potência atual é comparada com o melhor valor de potência global (G_m), se o valor de potência atual superar o G_m , atualiza-se o vetor G_m e o valor do ciclo de trabalho é armazenado na variável dG_m . Esse processo se repete até que todas as partículas tenham sido avaliadas.

O próximo passo (etapa 4) trata sobre a atualização da velocidade e posição de cada partícula no enxame. No método PSO convencional apresentado anteriormente, essa atualização era dada por (1) e (2) em que o peso inercial e os coeficientes cognitivo e social são constantes. Entretanto, na técnica proposta, essas variáveis são aplicadas como em [14] para acelerar a convergência e estão descritas a seguir.

A atualização da velocidade é dada por (3).

$$v_i^{k+1} = w^k v_i^k + \phi_1^k a_1 (P_{m_i} - x_i^k) + \phi_2^k a_2 (G_m - x_i^k) \quad (3)$$

O termo $w^k v_i^k$ controla o comportamento de convergência do PSO. Uma escolha muito comum é definir inicialmente o peso inercial, w^k , para um valor alto assim obtendo uma maior exploração e reduzi-lo gradualmente para obter soluções refinadas. Assim, para acelerar a convergência, o peso inercial, é escolhido de tal maneira que o efeito de v_i^k diminua durante a execução do algoritmo. Para isso, um esquema com decaimento linear para w^k é utilizado como em (4).

$$w^k = w_{\max} - \frac{k}{k_{\max}} (w_{\max} - w_{\min}) \quad (4)$$

Sendo, w_{\max} e w_{\min} os limites superior e inferior de w , respectivamente; k é o número da iteração atual; e k_{\max} corresponde a quantidade máxima permitida de iterações.

Os parâmetros ϕ_1^k e ϕ_2^k que representam as ações cognitivas e sociais são definidos em (5) e (6), por essa ordem.

$$\phi_1^k = \phi_{1,\max} - \frac{k}{k_{\max}} (\phi_{1,\max} - \phi_{1,\min}) \quad (5)$$

$$\phi_2^k = \phi_{2,\min} + \frac{k}{k_{\max}} (\phi_{2,\max} - \phi_{2,\min}) \quad (6)$$

Sendo, $\phi_{1,\max}$, $\phi_{1,\min}$ e $\phi_{2,\max}$, $\phi_{2,\min}$ os limites superior e inferior de ϕ_1 e ϕ_2 , na devida ordem. A atualização das posições das partículas é realizada da mesma forma que o método PSO convencional, dada por (2).

Para que seja finalizado o primeiro estágio são determinados dois critérios de convergência (etapa 5): o primeiro, se a diferença entre as posições das partículas for menor que um limiar e o segundo, se o algoritmo atingir o número máximo de

iterações. O limiar de convergência deve ser escolhido com cuidado, pois se for muito grande, o algoritmo pode mudar para o segundo estágio antes de cumprir seu objetivo, se for muito pequeno, o tempo de permanência no primeiro estágio pode ser longo.

Assim, nesta pesquisa, o limiar foi definido em 10 %, suficiente para o primeiro estágio identificar as proximidades do GMPP. Também é adotado empiricamente um número limite de 10 iterações realizadas pela primeira parte do algoritmo. Quando um dos critérios de convergência do PSO é satisfeito a posição da partícula que apresenta a maior potência extraída do sistema é armazenada na variável dG_m e transferida para a segunda parte do algoritmo híbrido que realizará um ajuste mais refinado.

O segundo estágio do algoritmo de MPPT híbrido inicia-se aplicando o ciclo de trabalho dG_m no conversor CC-CC (etapa 6) e, após o tempo de acomodação, é coletado o valor de potência extraída do sistema fotovoltaico. Em seguida, aplica-se uma perturbação (Δd) no ciclo de trabalho do conversor de energia, e calcula-se a nova potência extraída do sistema FV.

Na etapa 7, é realizado efetivamente o ajuste fino, em que se a potência atual for maior que a potência anterior, mantém-se a perturbação na mesma direção. Caso contrário, altera-se a direção da perturbação.

As etapas 6 e 7 são repetidas até que o GMPP seja rastreado, ou seja, até que o critério de convergência do P&O seja satisfeito. O critério de convergência dessa parte é que a diferença entre a potência atual e a anterior seja menor que um limiar, definido em 1 %.

Nessa aplicação, o valor do GMPP geralmente muda com as condições ambientais e com as condições de carga. Portanto, a fim de possibilitar a utilização dessa técnica de MPPT híbrida PSO-P&O em situações dinâmicas, é utilizada uma restrição para detectar uma mudança de irradiância ou no padrão de sombreamento, apresentada em (7).

$$\frac{|P_{\text{new}} - P_{\text{old}}|}{P_{\text{old}}} \geq \Delta P (\%) \quad (7)$$

Sendo, P_{new} a potência FV atual; P_{old} a potência FV anterior; ΔP o limiar de variação de potência em percentual.

O limite de variação de potência para identificação de mudanças nas condições ambientais é definido em 10 % levando-se em consideração a potência nominal dos módulos. O algoritmo proposto reinicializará as partículas (etapa 8) sempre que essa condição, for satisfeita. Em certos casos, se houver uma mudança na irradiância em um ou mais módulos que são ignorados no presente ponto de operação, então os valores da corrente e tensão do GMPP atual não serão alterados. Uma vez que o algoritmo proposto detecta uma mudança nas condições de irradiância com base na mudança apenas na tensão e na corrente do GMPP, tais eventos não podem ser identificados. Esse problema pode ser resolvido pelo *retriggering*, isto é, a reinicialização do algoritmo em intervalos de tempo fixos se o ponto operacional permanecer no mesmo local, como proposto em [20].

IV. RESULTADOS DE SIMULAÇÃO

A. O módulo Fotovoltaico

Para as simulações do sistema fotovoltaico são necessários os parâmetros referentes ao painel solar que é utilizado. No prédio do Curso de Engenharia Elétrica do Centro de Tecnologia (CT) da Universidade Federal do Piauí (UFPI), Campus Ministro Petrônio Portella, está instalado um sistema fotovoltaico de geração de energia elétrica com capacidade total aproximada de 36 kWp. O sistema FV é composto de 114 painéis distribuídos em 6 strings com 19 módulos fotovoltaicos cada. O arranjo FV modelado no presente trabalho é composto pelos módulos FV utilizados nesse sistema.

O módulo fotovoltaico é o F320BzD Silvantis® F-Series do fabricante SunEdison® e tem seus principais parâmetros

TABELA I
PRINCIPAIS PARÂMETROS DO MÓDULO FOTOVOLTAICO

CARACTERÍSTICA	Valor
Eficiência do modulo FV	16,4 %
Tensão de circuito aberto	45,9 V
Corrente de curto-circuito	9,26 A
Potência máxima de saída	320 W
Tensão na máxima potência	37,0 V
Corrente na máxima potência	8,68 A
Temperatura de operação	- 40 °C a +85 °C

elétricos expostos na Tabela I.

O presente módulo FV é constituído de células do tipo monocristalina CCz (*czocharalski* contínuo) e alcança níveis de eficiência de 16,4 % na conversão de energia solar fotovoltaica, sendo composto de 72 células FV conectadas em série.

B. Metodologia dos Testes

Para testar a técnica de MPPT híbrida proposta foi utilizada a abordagem *off-line*, que tem como característica coletar dados de operação de um sistema fotovoltaico real para posteriormente serem aplicados em testes de simulação. O sistema FV é implementado no ambiente de simulação PSIM®, Fig. 5, com dados reais de irradiação solar e temperatura para avaliar as técnicas de MPPT. Os perfis ambientais foram coletados no dia 16 de dezembro de 2018, um dia nublado, em Teresina, Piauí, no Laboratório de Eficiência Energética da UFPI Campus Ministro Petrônio Portella. Assim, é possível avaliar a capacidade dos algoritmos em rastrear o GMPP em um cenário real de operação, onde características dinâmicas na geração de energia elétrica são esperadas devido a mudanças estocásticas nas condições atmosféricas.

Cada módulo FV possui um diodo de *by-pass* associado e ao final do arranjo FV é inserido um diodo de bloqueio (D1). A configuração dos painéis fotovoltaicos utilizados para avaliação das técnicas de MPPT são compostos por uma *string* de quatro painéis em série.

As técnicas de MPPT são implementadas com o elemento *C Block* disponível no PSIM®, onde é realizada a programação em linguagem C. Um mecanismo de interpretador C é responsável por interpretar e executar o código em tempo de execução. O bloco possui a tensão e corrente do arranjo FV como entradas e o ciclo de trabalho como a saída.

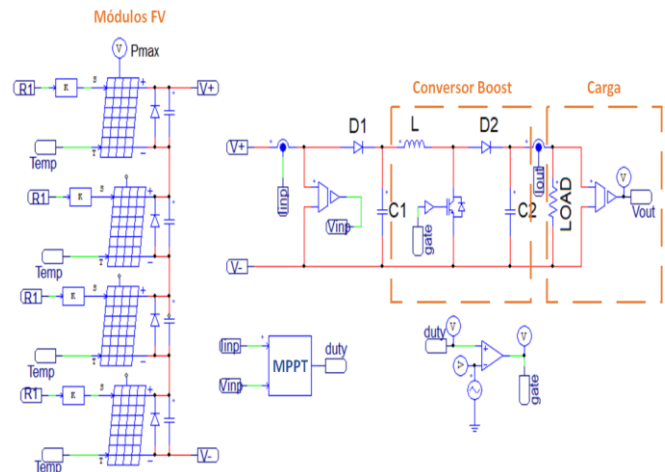


Fig. 5. O sistema fotovoltaico no ambiente de simulação PSIM®.

C. Primeiro Cenário de Testes

No primeiro cenário, é imposta uma condição de sombreamento uniforme nos módulos FV. Considerando-se o horário de 11 h da manhã do dia 16 de dezembro de 2018, é realizada a coleta de irradiação solar e temperatura de célula. O objetivo é avaliar o desempenho das técnicas de MPPT em um caso trivial. A Tabela II mostra a configuração do primeiro cenário. A Tabela III resume os dados de desempenho das técnicas de MPPT implementadas para o primeiro cenário.

Observa-se que para o primeiro cenário, que simula uma condição de sombreamento uniforme, todos os métodos conseguem rastrear o ponto de máxima potência global.

Comparando as duas técnicas híbridas, observa-se que a proposta evidencia menor velocidade no rastreamento, entretanto, em regime permanente apresenta uma condição sem oscilações. A partir disso, verifica-se que a técnica proposta neste trabalho consegue extrair 55,18 Ws a mais de energia elétrica por minuto em regime permanente sem mudanças nas condições ambientais, o que em termos percentuais corresponde a 0,3 %.

D. Segundo Cenário de Testes

TABELA II
CONFIGURAÇÃO DO PRIMEIRO CENÁRIO DE TESTES

PARÂMETRO	Valor
Irradiação solar	782 W/m²
Temperatura de célula	53,6 °C
Máxima potência	956,35 W
Tensão na máxima potência	141,60 V

TABELA III
DESEMPENHO DAS TÉCNICAS DE MPPT NO PRIMEIRO CENÁRIO

	Proposta	P&O	PSO	Proposta em [18]
Máxima Potência (W)	956,31	915,71 – 956,35	956,25	953,34 – 956,31
Tensão na Máxima Potência (V)	141,35	141,7 – 151,25	141,20	138,65 – 143,47
Tempo de rastreamento (s)	0,57	0,12	1,20	0,28
Energia elétrica extraída em 1 minuto (Ws)	57378	56280	57366	57323

No segundo cenário, o mesmo ponto do primeiro cenário é

considerado, porém é forçada uma condição de sombreamento parcial, definindo os ganhos de entrada em 0,7 dos módulos 1 e 2. Essa não uniformidade da irradiação solar acarreta dois pontos de máximos na curva característica P-V do arranjo fotovoltaico. Os principais parâmetros de configuração do segundo cenário são resumidos na Tabela IV.

Analisando o desempenho dos métodos nesse cenário, Tabela V, é claramente perceptível que a técnica de MPPT P&O clássica converge para um ponto de máxima potência local, extraindo 450 W de potência em média, enquanto as demais técnicas conseguem extrair 722 W.

Comparando as duas técnicas híbridas, tem-se como desvantagem da técnica proposta o tempo de rastreamento que corresponde ao dobro de tempo da híbrida proposta em [18]. Analisando a produção de energia elétrica verifica-se que a técnica proposta apresenta a melhor geração, seguida da PSO, P&O-PSO e P&O. Isso é justificado pelo fato de o algoritmo proposto não ficar oscilando o ciclo de trabalho após a convergência.

E. Terceiro Cenário de Testes

Nesse cenário é considerado um intervalo de tempo em que ocorre uma troca nas condições de sombreamento. Inicia-se por uma condição de sombreamento uniforme, com irradiação solar de 1000 W/m² e após algum tempo, a irradiação solar diminui para 800 W/m² em dois módulos FV, caracterizando a mudança de sombreamento uniforme para parcial.

O desempenho das técnicas de MPPT são apresentados através dos gráficos da tensão e da potência extraídos dos painéis FV (Fig. 6). É importante ressaltar que no tempo de 1,5 s é realizada a mudança de sombreamento.

Quando há mudanças nas condições de sombreamento os algoritmos identificam tal situação e reiniciam a busca pelo ponto de máxima potência. Comparando a técnica proposta com a PSO convencional é perceptível que o método proposto nesta pesquisa apresenta maior velocidade de convergência, reduzindo o tempo de rastreamento em aproximadamente 50 %.

TABELA IV
CONFIGURAÇÃO DO SEGUNDO CENÁRIO DE TESTES

PARÂMETRO	Valor
Irradiação solar*	782 W/m ²
Temperatura de célula	53,6 °C
Máxima potência	722,04 W
Tensão na máxima potência	145,50 V

* Módulos 1 e 2 com 547,4 W/m² e módulos 3 e 4 com 782 W/m².

TABELA V
DESEMPENHO DAS TÉCNICAS DE MPPT NO SEGUNDO CENÁRIO

	Proposta	P&O	PSO	Proposta em [18]
Máxima Potência (W)	722,26	422,80 – 478,24	721,95	720,27 – 722,08
Tensão na Máxima Potência (V)	147,39	58,6 – 76,7	146,67	145,17 – 149,19
Tempo (s)	0,45	0,17	1,16	0,27
Energia elétrica extraída em 1 minuto (Ws)	43320	27564	43314	43278

Além disso, a busca pelo GMPP na PSO indica muitas oscilações na tensão de saída e, conseqüentemente, na potência extraída do sistema FV. Enquanto na técnica proposta o tempo de oscilação é aproximadamente diminuído em 70 % do tempo.

A técnica híbrida P&O-PSO quando em sombreamento parcial apresenta um tempo de convergência menor, pois utiliza apenas o estágio P&O. Enquanto em condições de sombreamento parcial tem-se um tempo de rastreamento maior pois o PSO é utilizado para rastrear o GMPP e após o rastreamento retorna-se ao P&O.

Comparando as técnicas híbridas observa-se que tanto em sombreamento uniforme, quanto em parcial, a técnica proposta apresenta como desvantagem tempo de rastreamento maior. Por outro lado, obtém-se como vantagem a estabilidade em regime permanente, que implica em maior geração de energia elétrica.

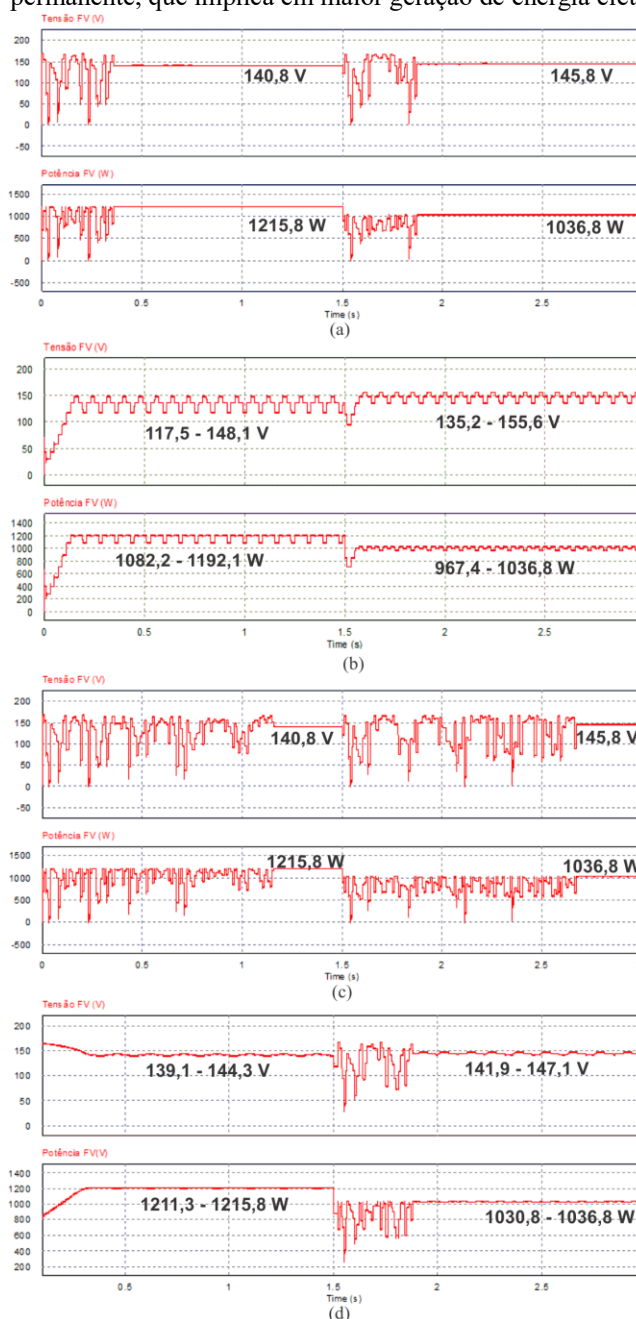


Fig. 6. Gráficos de tensão e potência das técnicas de MPPT (a) proposta; (b) P&O; (c) PSO; e (d) P&O-PSO.

A técnica proposta apresenta um acréscimo de 99 Ws a mais por minuto em média. Isso representa um aumento em torno de 0,5 % a mais de produção de energia elétrica.

V. CONCLUSÃO

O algoritmo de MPPT híbrido proposto foi capaz de rastrear o GMPP em condições de sombreamento uniforme e parcial. Comparando a técnica proposta com a PSO convencional revelou-se que o método proposto apresenta maior velocidade de convergência, reduzindo o tempo de rastreamento em aproximadamente 50 % e redução de 70 % no tempo de oscilações no período de rastreamento.

Comparando os algoritmos híbridos tem-se como desvantagem, para o método proposto, o tempo de rastreamento. Entretanto, a estabilidade em regime permanente do algoritmo proposto implicou na extração de 0,3 % a mais de energia elétrica do sistema FV.

REFERÊNCIAS

- [1] IEA. "World Energy Outlook 2018," International Energy Agency. Paris, France. 2018.
- [2] EPE (Empresa de Pesquisa Energética). "Balanço Energético Nacional 2019: Ano Base 2018," Rio de Janeiro, Maio de 2019.
- [3] Femia, Nicola. "Power electronics and control techniques for maximum energy harvesting in photovoltaic systems," CRC press, 2017.
- [4] Batzelis, Efstratios I., Pavlos S. Georgilakis, and Stavros A. Papanthanasios. "Energy models for photovoltaic systems under partial shading conditions: a comprehensive review." *IET Renewable Power Generation* 9.4 pp. 340-349 2014.
- [5] Kobayashi, Kenji, Ichiro Takano, and Yoshio Sawada. "A study on a two stage maximum power point tracking control of a photovoltaic system under partially shaded insolation conditions." 2003 *IEEE Power Engineering Society General Meeting*, vol. 4. IEEE, 2003.
- [6] Rezk, Hegazy, and Ali M. Eltamaly. "A comprehensive comparison of different MPPT techniques for photovoltaic systems." *Solar energy* 112 pp. 1-11 2015.
- [7] Safari, Azadeh, and Saad Mekhilef. "Simulation and hardware implementation of incremental conductance MPPT with direct control method using cuk converter." *IEEE Transactions on Industrial Electronics* 58.4 pp. 1154-1161 2010.
- [8] Xiao, Weidong, and William G. Dunford. "A modified adaptive hill climbing MPPT method for photovoltaic power systems." 2004 *IEEE 35th Annual Power Electronics Specialists Conference (IEEE Cat. no. 04CH37551)*, vol. 3. IEEE 2004.
- [9] Alajmi, Bader N.. "A maximum power point tracking technique for partially shaded photovoltaic systems in microgrids." *IEEE Transactions on Industrial Electronics* 60.4 pp. 1596-1606. 2011.
- [10] Tajuddin, Mohammad Faridun Naim. "Evolutionary based maximum power point tracking technique using differential evolution algorithm." *Energy and Buildings* 67 pp. 245-252 2013.
- [11] Eberhart, Russell, and James Kennedy. "A new optimizer using particle swarm theory." MHS'95. *Proceedings of the Sixth International Symposium on Micro Machine and Human Science*. IEEE 1995.
- [12] Yang, Bo. "Novel bio-inspired memetic salp swarm algorithm and application to MPPT for PV systems considering partial shading condition." *Journal of Cleaner Production* 215 pp. 1203-1222 2019.
- [13] Miyatake, Masafumi. "Maximum power point tracking of multiple photovoltaic arrays: A PSO approach." *IEEE Transactions on Aerospace and Electronic Systems* 47 pp. 367-380. 2011.
- [14] Liu, Yi-Hwa. "A particle swarm optimization-based maximum power point tracking algorithm for PV systems operating under partially shaded conditions." *IEEE Transactions on Energy Conversion* 27.4 pp. 1027-1035 2012.
- [15] Renaudineau, Hugues. "A PSO-based global MPPT technique for distributed PV power generation." *IEEE Transactions on Industrial Electronics* 62.2 pp.1047-1058 2014.
- [16] Ishaque, Kashif, and Zainal Salam. "A deterministic particle swarm optimization maximum power point tracker for photovoltaic system under partial shading condition." *IEEE Transactions on Industrial Electronics* 60.8 pp. 3195-3206 2012.
- [17] Lian, K. L., J. H. Jhang, and I. S. Tian. "A maximum power point tracking method based on perturb-and-observe combined with particle swarm optimization." *IEEE Journal of Photovoltaics* 4.2 pp. 626-633 2014.
- [18] Manickam, Chakkarapani. "A hybrid algorithm for tracking of GMPP based on P&O and PSO with reduced power oscillation in string inverters." *IEEE Transactions on Industrial Electronics* 63.10 pp 6097-6106. 2016.
- [19] Patel, Hiren, and Vivek Agarwal. "MATLAB-based modeling to study the effects of partial shading on PV array characteristics." *IEEE Transactions on Energy Conversion* 23.1 pp. 302-310 2008.
- [20] Carotenuto, Pietro Luigi. "About the criteria for triggering the reconfiguration of a photovoltaic array." 2014 *IEEE 23rd International Symposium on Industrial Electronics (ISIE)*. IEEE, 2014.



Samuel Nogueira Figueiredo é mestre em Engenharia Elétrica na área de Sistemas de Energia Elétrica pela Universidade Federal do Piauí – UFPI (2017-2019) e especialista em Engenharia Elétrica com Ênfase em Instalações Elétricas Industriais pela Universidade Candido Mendes (2017). A graduação foi concluída em Engenharia Elétrica pela UFPI (2016). O curso técnico em Eletrotécnica foi concluído pelo Instituto Federal de Educação, Ciência e Tecnologia do Piauí – IFPI (2010). Em janeiro de 2018 se tornou Professor do Ensino Básico, Técnico e Tecnológico do IFPI. Seus temas de interesse são: eletrônica de potência, energias renováveis e inversores multiníveis.



Ranoyca Nayana Alencar Leão e Silva Aquino possui doutorado em Engenharia Elétrica na área de Sistemas de Energia Elétrica e linha de pesquisa Eletrônica de Potência e Acionamentos Elétricos pela Universidade Federal do Ceará em 2013.1 e mestrado em 2009.1, também em Engenharia Elétrica pela mesma universidade. A graduação foi concluída em Engenharia Eletrônica em 2006.2 pela Universidade de Fortaleza. Em 2012 se tornou Professora Efetiva do Curso de Engenharia Elétrica da UFPI. Atualmente é Professora Adjunto IV da Universidade da Integração da Lusofonia Afro-Brasileira - UNILAB no Curso de Engenharia de Energias. Seus temas de interesse são: conversores CC-CC, comutação ZVS, ZCS, energia alternativa e conversores multiníveis.